

Arredo urbano a LED

PAGODA



CLASSE I

Alimentazione

Driver Esterno ON/OFF. Disponibile a richiesta: DIMMER 1-10V o 0-10V, DALI e DALI2, D4i.
SPD integrato 10kV-10kA.
Connessione rete: Cavo H07 RNF 2x1.5 mm² L.50cm.
Temperatura d'esercizio -40°+50°.

Controlli

ON-OFF: fisso non dimmerabile
MV: Dimmerazione automatica (mezzanotte virtuale) con profilo di default
DALI: interfaccia di dimmerazione digitale DALI 2
DI: interfaccia di dimmerazione analogica 1-10V
NEMA: possibilità di applicare il connettore NEMA IP66

Applicazioni

Illuminazione stradale, parcheggi, parchi, piazze, piste ciclabili, viali, centri cittadini, ecc.

Colore

Grigio scuro RAL 7015

Decadimento del flusso luminoso

≥100.000 hr L90B10 ≥110.000 hr TM21-L70

MATERIALI

Corpo:	Alluminio pressofuso in lega UNI EN 46100. Protezione contro la corrosione con primer epossidico + verniciatura poliesteri resistente alla nebbia salina
Attacco Palo:	Alluminio pressofuso in lega UNI EN 46100. Protezione contro la corrosione con primer epossidico + verniciatura poliesteri resistente alla nebbia salina
Ottica:	Lenti PC ottico HT
Pressacavo:	In metallo (ottone)
Guarnizione:	Silicone espanso
Lenti:	PC ottico
Schermo:	etro piano temperato 5 mm extra chiaro resistente agli shock termici e agli urti.
Viterie esterne:	Acciaio inox AISI 304

VOCE CAPITOLATO

La serie Urban Lighting progettata da Lanzini, diventa la scelta più adatta ai contesti urbani, in grado di ridurre enormemente i consumi energetici aumentando esponenzialmente la durata delle soluzioni di illuminazione, garantendo al contempo una miglior sicurezza e visibilità nelle nostre città. Arredo urbano con corpo in alluminio pressofuso in lega UNI EN 46100. Fondo con primer epossidico + verniciatura a polvere poliesteri resistente alla nebbia salina stabilizzata ai raggi UV di Classe I. Viteria in acciaio inox AISI 304. Vetro temperato di tipo sodico calcico da 5mm extra chiaro resistente agli shock termici e agli urti, garantita trasparenza del 93%. Guarnizioni in silicone espanso. Driver integrato On/Off, voltaggio 220-240 Vac 50/60 Hz (disponibile a richiesta: Dimmer, DALI, DALI2, D4i), a richiesta disponibile connettore per sistema di gestione/controllo ZhAGA. Gruppo ottico a 36 LED size 5050. Alto coefficiente di resa cromatica CRI80 (disponibile su richiesta CRI 70, CRI 90). Temperatura colore standard natural white 4000K (disponibile a richiesta: 2700K, 3000K, 5000K, 5700K). Ellissi di MacAdam (Standard Deviation Colour Matching): 3. Protetto contro gli urti meccanici pari a 10 Joule IK09, approvazione Rohs, Ip66, conformità CE, apparecchio in CLII (a richiesta disponibile CLI). Classi energetiche; IPEA*: A++, Decreto Ministeriale 27 settembre 2017 paragrafo 4.2.3.8 prestazione energetica; EPREL*: D, UE 2017/1369, 2019/2015, 2019/2020, 2021/340 e 2021/341. Marchio di alta qualità europeo ENEC. Norme di riferimento: EN60598-1, EN 60598-2-3, EN 62471, EN55015, EN61547, EN 61000-3-2, EN61000-3-3. Efficienza luminosa LED size 5050: 180 l/W Ta=25°C. Gruppo di rischio fotobiologico: RG0 (apparecchi che non presentano rischio fotobiologico ai fini della Norma EN62471. Richiedere in sede la distanza dal punto di osservazione, se necessaria.) Temperatura d'esercizio -40°/+50°. Lifetime gruppo ottico: ≥100.000 hr L90B10 ≥110.000 hr TM21-L70 Ta=25°C. Garanzia: 5 anni.

Gruppo ottico

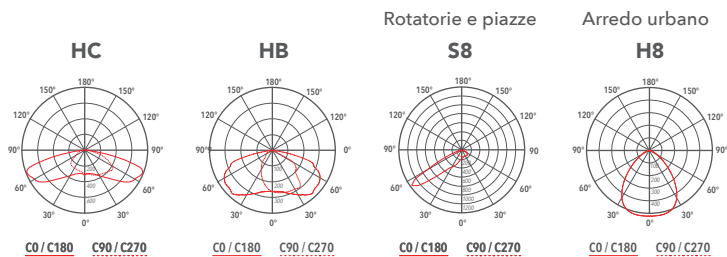
PCBA 36 LED size 5050
CRI ≥ 80, disponibile a richiesta: CRI70, CRI90
4000K, disponibile a richiesta: 2700K, 3000K, 5000K, 5700K
Ellissi di MacAdam (Standard Deviation Colour Matching): 3
Efficienza luminosa LED: 180 l/W



Superficie esposta

Superficie frontale da 0.16 m² a 0.27 m²
Superficie laterale da 0.07 m² a 0.1 m²

Curva fotometrica

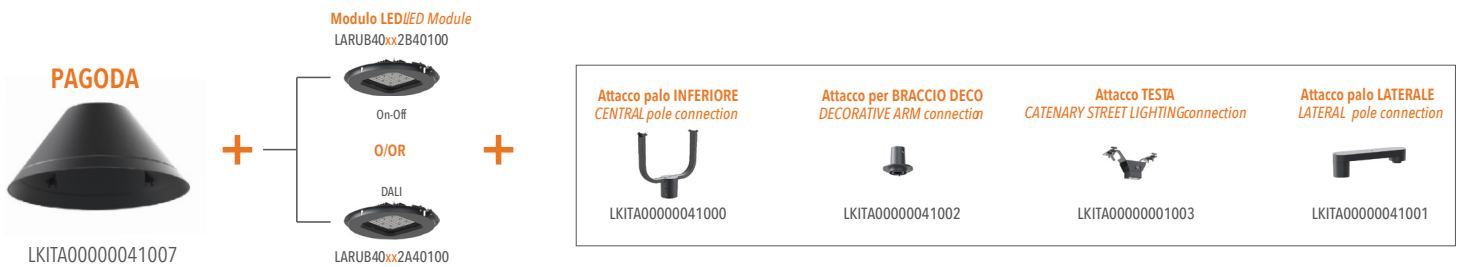


Codice	Sorgente	Potenza	Lm (Output)	Lm (Tc=25°)	Temperatura	CRI	Ottiche	Colore	Controllo
LARUB40H82B40030	LED	30W	4703 lm	5400 lm	4000 K	≥80	H8(90°)	Grigio scuro	-
LARUB40H82A40030	LED	30W	4703 lm	5400 lm	4000 K	≥80	H8(90°)	Grigio scuro	DALI
LARUB40H82D40030	LED	30W	4703 lm	5400 lm	4000 K	≥80	H8(90°)	Grigio scuro	DIMMER
LARUB40HB2B40030	LED	30 W	4019 lm	5400 lm	4000 K	≥80	HB	Grigio scuro	-
LARUB40HB2A40030	LED	30 W	4019 lm	5400 lm	4000 K	≥80	HB	Grigio scuro	DIMMER
LARUB40HB2D40030	LED	30 W	4019 lm	5400 lm	4000 K	≥80	HB	Grigio scuro	DALI
LARUB40HC2B40030	LED	30 W	3591 lm	5400 lm	4000 K	≥80	HC	Grigio scuro	-
LARUB40HC2A40030	LED	30 W	3591 lm	5400 lm	4000 K	≥80	HC	Grigio scuro	DIMMER
LARUB40HC2D40030	LED	30 W	3591 lm	5400 lm	4000 K	≥80	HC	Grigio scuro	DALI
LARUB40S82B40030	LED	50 W	3791 lm	9000 lm	4000 K	≥80	S8(55°)	Grigio scuro	-
LARUB40S82A40030	LED	50 W	3791 lm	9000 lm	4000 K	≥80	S8(55°)	Grigio scuro	DIMMER
LARUB40S82D40030	LED	50 W	3791 lm	9000 lm	4000 K	≥80	S8(55°)	Grigio scuro	DALI
LARUB40H82B40050	LED	50 W	7499 lm	9000 lm	4000 K	≥80	H8(90°)	Grigio scuro	-
LARUB40H82A40050	LED	50 W	7499 lm	9000 lm	4000 K	≥80	H8(90°)	Grigio scuro	DALI
LARUB40H82D40050	LED	50 W	7499 lm	9000 lm	4000 K	≥80	H8(90°)	Grigio scuro	DIMMER
LARUB40HB2B40050	LED	50 W	6425 lm	9000 lm	4000 K	≥80	HB	Grigio scuro	-
LARUB40HB2A40050	LED	50 W	6425 lm	9000 lm	4000 K	≥80	HB	Grigio scuro	DIMMER
LARUB40HB2D40050	LED	50 W	6425 lm	9000 lm	4000 K	≥80	HB	Grigio scuro	DALI
LARUB40HC2B40050	LED	50 W	5692 lm	9000 lm	4000 K	≥80	HC	Grigio scuro	-
LARUB40HC2A40050	LED	50 W	5692 lm	9000 lm	4000 K	≥80	HC	Grigio scuro	DIMMER
LARUB40HC2D40050	LED	50 W	5692 lm	9000 lm	4000 K	≥80	HC	Grigio scuro	DALI
LARUB40S82B40050	LED	50 W	6062 lm	9000 lm	4000 K	≥80	S8(55°)	Grigio scuro	-
LARUB40S82A40050	LED	50 W	6062 lm	9000 lm	4000 K	≥80	S8(55°)	Grigio scuro	DIMMER
LARUB40S82D40050	LED	50 W	6062 lm	9000 lm	4000 K	≥80	S8(55°)	Grigio scuro	DALI
LARUB40H82B40100	LED	100 W	13004 lm	18000 lm	4000 K	≥80	H8(90°)	Grigio scuro	-
LARUB40H82A40100	LED	100 W	13004 lm	18000 lm	4000 K	≥80	H8(90°)	Grigio scuro	DALI
LARUB40H82D40100	LED	100 W	13004 lm	18000 lm	4000 K	≥80	H8(90°)	Grigio scuro	DIMMER
LARUB40HB2B40100	LED	100 W	10785 lm	18000 lm	4000 K	≥80	HB	Grigio scuro	-
LARUB40HB2A40100	LED	100 W	10785 lm	18000 lm	4000 K	≥80	HB	Grigio scuro	DIMMER
LARUB40HB2D40100	LED	100 W	10785 lm	18000 lm	4000 K	≥80	HB	Grigio scuro	DALI

Lanzini indica sui cataloghi il flusso luminoso uscente dell'apparecchio con una tolleranza ±10% rispetto al valore indicato. I W totali indicano la potenza totale assorbita dal sistema LED + alimentatore che non superi il 10% del valore indicato.

LARUB40HC2B40100	LED	100 W	9519 lm	18000 lm	4000 K	≥80	HC	Grigio scuro	-
LARUB40HC2A40100	LED	100 W	9519 lm	18000 lm	4000 K	≥80	HC	Grigio scuro	DIMMER
LARUB40HC2D40100	LED	100 W	9519 lm	18000 lm	4000 K	≥80	HC	Grigio scuro	DALI
LARUB40S82B40100	LED	100 W	10207 lm	18000 lm	4000 K	≥80	S8(55°)	Grigio scuro	-
LARUB40S82A40100	LED	100 W	10207 lm	18000 lm	4000 K	≥80	S8(55°)	Grigio scuro	DIMMER
LARUB40S82D40100	LED	100 W	10207 lm	18000 lm	4000 K	≥80	S8(55°)	Grigio scuro	DALI

CONFIGURAZIONE PRODOTTO



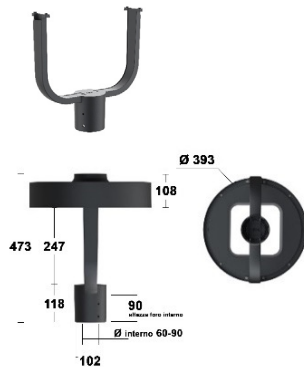
Attacco palo laterale

LKITA00000041001



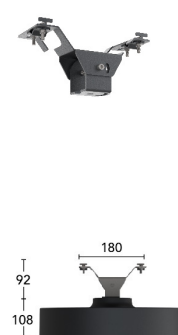
Attacco palo inferiore

LKITA00000041000



Attacco testa

LKITA00000001003



Lanzini indica sui cataloghi il flusso luminoso uscente dell'apparecchio con una tolleranza ±10% rispetto al valore indicato. I W totali indicano la potenza totale assorbita dal sistema LED + alimentatore che non superi il 10% del valore indicato.